

Hot Dog 3 Spitzen mit Korb mit Behälter

Modell

SAP -Code

00001451



- Material: Aluminium
- Indikatoren: Betrieb und Heizen
- Maximale Gerätetemperatur [° C]: 100
- Falsch unten: Ja

SAP -Code	00001451	Nettogewicht / kg]	9.00
Netzbreite [MM]	485	Power Electric [KW]	1.100
Nettentiefe [MM]	315	Wird geladen	230 V / 1N - 50 Hz
Nettohöhe [MM]	353	Maximale Gerätetemperatur [° C]	100

Technisches Datenblatt



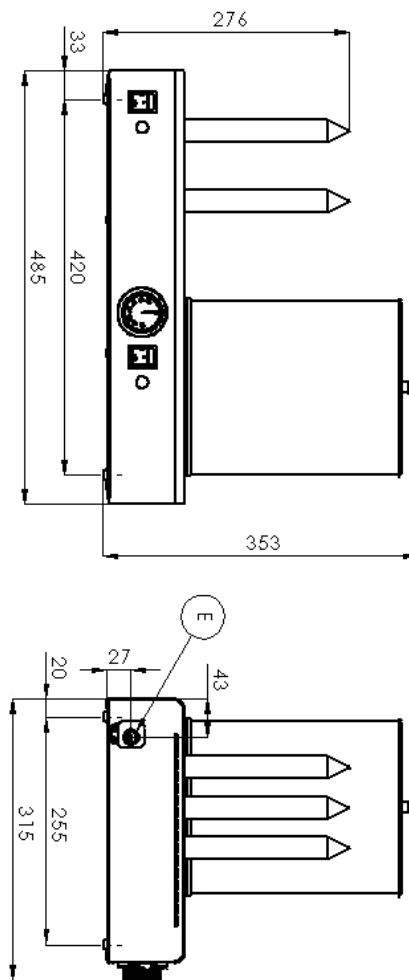
Technische Zeichnung

Hot Dog 3 Spitzen mit Korb mit Behälter

Modell

SAP -Code

00001451



Hot Dog 3 Spitzen mit Korb mit Behälter

Modell

SAP -Code

00001451

1

Nationärin

Nur Edelstahl, der für Lebensmittelkontakt verwendet wird

- Absolut Edelstahl und nichtmagnetisches Design widerstehen noch schwächere Säuren, die die Hygienestandards (HACCP) leichter zu füllen; Einfache Wartung und Reinigung

2

Wald- und Heizlicht

Optische Option, um den Status des Geräts zu überprüfen

- Sofort erkennt der Bediener in dem Zustand, in dem das Gerät ein/aus ist

3

Dornen mit Haugenaugen -Aluminiumwärme

eine unbequeme heiße Oberfläche

- Schnelles Erhitzen des Dornens und des ungeheizten Gebäcks

4

Separate Steuerung für jede Einheit

Kann ich beide Teile Hot Dogu unabhängig steuern?

- Bessere Einstellbarkeit und Sparen von El. Energie

Technisches Datenblatt



technische Parameter

Hot Dog 3 Spitzen mit Korb mit Behälter

Modell

SAP -Code

00001451

1. SAP -Code:

00001451

2. Netzbreite [MM]:

485

3. Nettentiefe [MM]:

315

4. Nettohöhe [MM]:

353

5. Nettogewicht / kg:

9.00

6. Bruttobreite [MM]:

340

7. Grobtiefe [MM]:

530

8. Bruttohöhe [MM]:

350

9. Bruttogewicht [kg]:

10.00

10. Gerätetyp:

Elektrisches Gerät

11. Konstruktionstyp des Geräts:

Tischgerät

12. Material:

Aluminium

13. Power Electric [KW]:

1.100

14. Wird geladen:

230 V / 1N - 50 Hz

15. Maximale Gerätetemperatur [° C]:

100

16. Schutz der Kontrollen:

IPX4

17. Energiesparsystem:

Energiesparmodus

18. Indikatoren:

Betrieb und Heizen

19. Falsch unten:

Ja